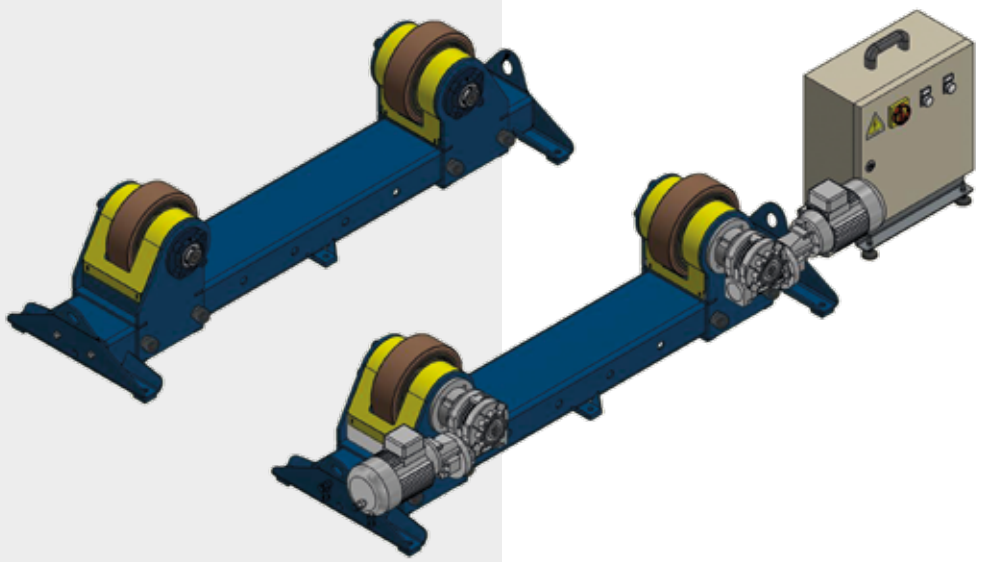
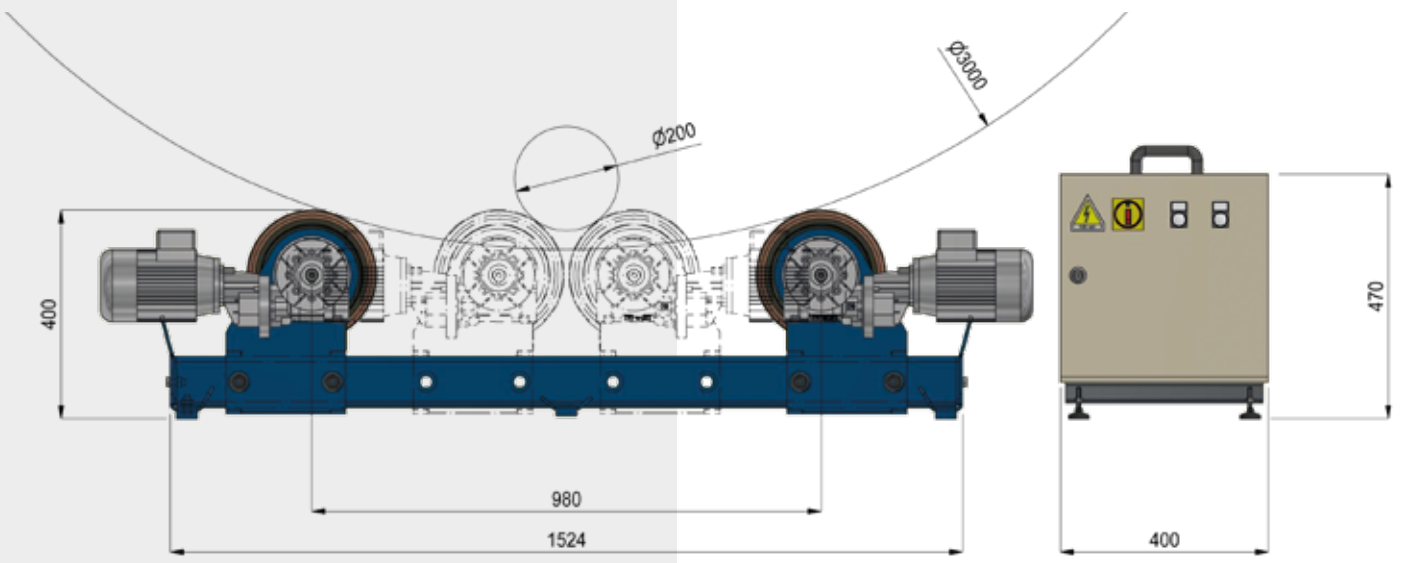


SR S 5000 M+F



SR S 5000 M+F



DESCRIZIONE

Posizionatore a rulli. Portata 5000 kg. Diametri da 200 a 3000 mm. Azionamento con motore elettrico a corrente alternata, con inverter e riduttore. Impianto elettrico secondo norme CEI EN-60204-1.

DESCRIPTION

Roller positioner. Load 5000 kg. Diameters between 200 and 3000 mm. Roller drive with AC electric motor with inverter (I) and gearbox. Electric system complying with CEI EN-60204-1.

ОПИСАНИЕ

Роликовые вращатели. Грузоподъемность 5000 кг, и возможным диаметром изделия от 200 до 3000 мм. Электродвигатель AC с инвертором (I) и редуктором. Электрическая схема соответствует стандарту CEI EN-60204-1.

DESCRIPTION

Positionneur a rouleaux. Portee 5000 kg. Diamètres entre 200 et 3000 mm. Actionnement avec moteur électrique à courant alterné, avec inverter (I) et réducteur. Installation électrique conforme aux norms CEI EN-60204-1.

BESCHREIBUNG

Rollenbockdrehvorrichtung. Tragkraft 5000 kg. Durchmesser von 200 und 3000 mm. Antrieb mit AC-Elektromotoren und Inverter (I) und Untersetzung. Elektrische Anlage nach Norm CEI EN-60204-1.

DESCRIPCIÓN

Posicionador de rodillos. Carga 5000 kg. Diámetros de 200 a 3000 mm. Accionamiento por motores eléctricos de corriente alterna. Con inverter (I) y reductor. Instalación eléctrica conforme a las normas CEI EN-60204-1.

Versione scorrevole su binari a richiesta.
Sliding version on rails on demand.
По запросу могут устанавливаться на рельсах.
Version coulissante sur rails à la demande.
Fahrbare Version auf Geleisen
Versión corrediza sobre raíl a solicitud.

Dati/Data/ Модели / Donnes/Daten/Datos	L mm	W mm	H mm	Min/Max ø mm	VOLT/Вольт	RPM mm/min мин./макс.	Portata / Load / Portee / Грузоподъемность/ Tragkraft / Capacidad Kg/кг	Kg/кг
SR S 5000 M	1830	550	490	200-3000	400	80-1200	5000	150
SR S 5000 F	1570	550	490	200-3000	- - -	- - -		80